

Anfrageblatt / Questionnaire

Bitte ausfüllen / À compléter:

Datum/ Date: _____

Ihr Name / Nom de la société: _____

Ansprechpartner /

Personne à contacter: _____

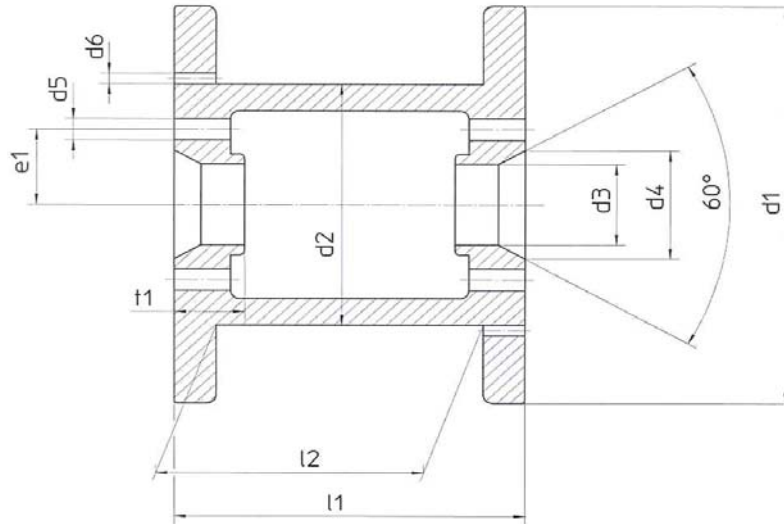
Telefon: _____

Telefax: _____

e-mail: _____

Adresse / Adresse: _____

Abmessungen / Dimensions:



Type	d 1	d 2	d 3	d 4	L 1	L 2	t 1	d 5	e 1	d 6	Gewicht/ Poids

Sonderwünsche: z. B. Markierungen, Mitnahmeeinrichtungen, Drahtlöcher
 Demandes spéciales: p.ex. marquages, tocs, trous d'entraînement: _____

Wickelvolumen in cm³ oder Füllgewicht:

Volume d'enroulement en cm³ ou poids de remplissage: _____

Einsatzzweck:

Application: _____

Einweg- oder Mehrwegausführung:

Bobine à perdre ou pour livraisons multiples: _____

Maximale Drehzahl:

Vitesse maximale: _____

Belastungen anderer Art z.B. chemische:

Autres contraintes, en particulier chimiques: _____

Bedarfsmenge:

Quantité désirée: _____

Material:

Matière: _____



Häfner & Krullmann GmbH
 Kunststoffverarbeitungswerk
 Postfach 1153
 33814 Leopoldshöhe (Germany)

Telefon:+ 49 (0) 5208 7004-0
 Telefax:+ 49 (0) 5208 7004-155
 internet: www.hafner-spools.com
 e-mail: info@hafner-spools.com