

HÄFNER – Maßstab für Qualität und Präzision

Kabelspulen und Utility Spulen

in Anlehnung an DIN 46391



HÄFNER



Experten-Tipp:

Warum Spulen aus Kunststoff?

»Holz ist ein Naturstoff? Ja, aber so kaum zu gebrauchen! Da Holz wie nahezu jeder Naturstoff zur Feuchtigkeitsaufnahme neigt, muss er vor seiner Verwendung aufwändig imprägniert werden. Dies wiederum erschwert das Recyceln. Hier ist Kunststoff klar im Vorteil.

Im Vergleich zu Spulen aus anderen Werkstoffen bieten Kunststoffspulen in der Regel die beste Mischung in Bezug auf Prozessqualität und Preis. Intelligente Lösungen wie die teilbaren DEMOPAC®-Spulen von Häfner reduzieren zudem den Lagerplatzbedarf und schonen die Umwelt durch ein geringes Frachtvolumen.«

Kabelspulen und Utility Spulen in Anlehnung an DIN 46391



Material:

PP TSG = Polypropylen mit Schaumstruktur.

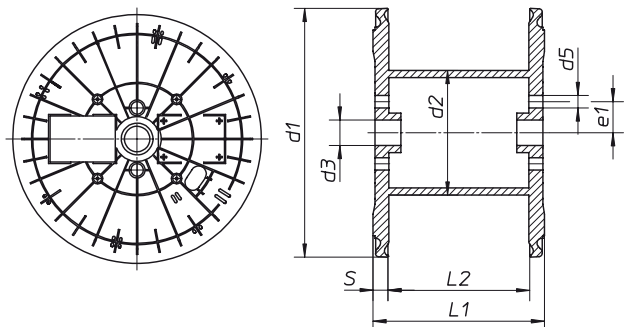
Abhängig vom Spulentyp und Ausführung verwenden wir Neuware sowie umweltfreundliches, wiederverwertetes Recyclingmaterial. Standardfarbe ist Anthrazit. Auf Wunsch sind auch andere Farben möglich. Nähere Einzelheiten zum Material entnehmen Sie bitte unseren Werkstoffblättern.

Verpackungen:

Auf Paletten sowie palettenfreie Verladung bei ganzen LKW-Ladungen.

Toleranzen:

Bei allen angegebenen Maßen, Gewichten und Belastungen handelt es sich um Richtwerte; branchenübliche Toleranzen und Abweichungen bleiben vorbehalten.



▣ Kabelspulen

KCS Spulen zeichnen sich durch die bekannte robuste Flanschgeometrie und einteilige Kerne aus. Die abgestimmte Materialwahl hat sich für den anspruchsvollen Einsatz bei wechselnden klimatischen Verhältnissen bewährt. Voll recyclefähig, keine Imprägnierung nötig.

▣ Utility Spulen

Die KCS Utility Spulen kennzeichnen sich besonders durch ein vorteilhaftes Preis-Leistungs-Verhältnis aus. Wiederverwertetes Recyclingmaterial schont die Umwelt und führt zu einem hohen Nutzwert.

▣ in Anlehnung an DIN 46391 Maße in mm – alle Maße sind Nennmaße.

Bild-Nr.	Typ		d1	d2	d3	L1	L2	s	d5	e1	V in dm ³	Tragfähigkeit in kg*	Bemerkungen
01	KCS 500	(Typ 057)	500	150	56	460	410	25	30	100	73	100	
02	KCS 710 ND	(Typ 070)	710	355	80	510	400	55	30	100	119	250	verschraubt; weitere d3 auf Anfrage
03	KCS 800 ND	(Typ 080)	800	400	80	510	400	55	40	100	151	350	verschraubt; weitere d3 auf Anfrage
04	KCS 800 ND/450	(Typ 080)	800	400	80	560	450	55	40	100	169	390	verschraubt; weitere d3 auf Anfrage
05	KCS 900 N	(Typ 090)	900	450	80	690	560	65	50	160	267	400	verschraubt
06	KCS 1000 ND	(Typ 100)	1000	500	80	700	560	70	50	160	330	500	verschraubt d3 auch Ø 100

Die Typen KCS 710 ND bis KCS 1000 ND können mit bis zu 4 Beschriftungsfeldern ausgerüstet werden.

*Tragfähigkeit:

Die Tragfähigkeit gibt das ungefähre maximale Produktgewicht an, das üblicherweise auf eine Spule unter Berücksichtigung der Kabeldurchmesser und deren Querschnitte sowie der Mindestbiegeradien und Wickelvolumen aufgebracht wird. Die Angabe der Tragfähigkeit ist keine Zusicherung einer physikalischen Eigenschaft.

Spulen "Made by Häfner"

Kompetenz aus mehr als 75 Jahren Erfahrung:
 »Die branchenübergreifende Entwicklung und umweltschonende Fertigung von Spulenkörpern im intensiven Dialog mit unseren Kunden haben uns zur europäischen Nr. 1 gemacht.
 Wir garantieren Ihnen hohe Qualität und Service sowie ein gutes Preis-Leistungs-Verhältnis.
 Lassen Sie uns über gemeinsame Ziele sprechen – wir haben die Lösung für Ihre Anforderungen.«

Häfner & Krullmann GmbH
Kunststoff-Verarbeitungswerk

Krentruper Straße 7-15
D-33818 Leopoldshöhe

Tel. +49 (0)5208 7004-0
Fax +49 (0)5208 7004-155

info@hafner-spools.com
www.hafner-spools.com