

# Flechterspulen


**HÄFNER**


### Experten-Tipp:

**Warum ist Häfner nicht nach ISO TS 16949 zertifiziert?**

»Die Technische Spezifikation 16949 ist nur anzuwenden, wenn Produkte für die Fertigung oder Wartung von Automobilen hergestellt werden.«

Da wir ausschließlich Betriebsmittel herstellen und keine Teile, die in Automobilen verbaut werden, fallen wir nicht unter den Anwendungsbereich dieser Norm. Eine Zertifizierung nach TS 16949 ist somit für uns nicht zulässig.«

## Flechterspulen

### Material:

POM = Polyacetal

ABS = Acrylnitril-Butadien-Styrol

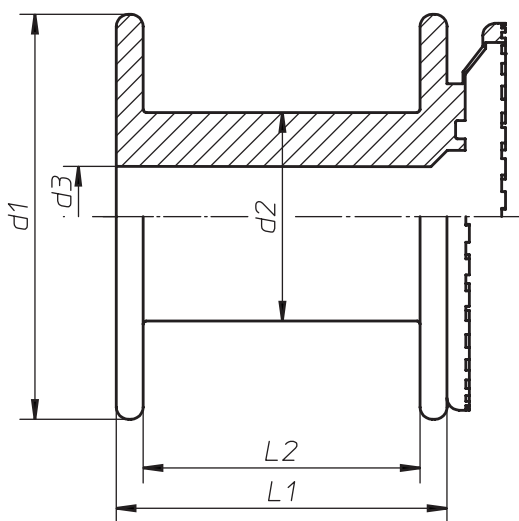
PA6 = Polyamid

Andere Materialien und Farben auf Anfrage.

Nähere Einzelheiten zum Material entnehmen Sie bitte unseren Werkstoffblättern.

### Toleranzen:

Bei allen angegebenen Maßen, Gewichten und Belastungen handelt es sich um Richtwerte; branchenübliche Toleranzen und Abweichungen bleiben vorbehalten.



### Flechterspulen

Maße in mm – Alle Maße sind Nennmaße.

Bild-Nr.	Typ	d1	d2	d3	L1	L2	Wickelvolumen in cm <sup>3</sup>	Mögliche Materialien	Bemerkungen
01	WA 65/16-80	65,8	35,3	16,8	82,2	71,2	172	ABS, PA6	-
02	WA 65/16-82 S	67,0	34,5	16,5	81,8	69,2	179	POM	mit Schnapping oder mit Schnapping/Pinn
03	WA 65/16-117 S	67,0	34,5	16,5	117	104	269	POM	mit Schnapping oder mit Schnapping/Pinn
04	SPI 75/10-100 S	75,0	23,0	10,0	100	70,0	280	PA6	mit Schnapping
05	WA 80/16-86 S	80,0	34,5	16,5	85,0	70,5	288	POM	mit Schnapping
06	SPI 80/10-100 S	80,0	23,0	10,0	100	80,0	368	PA6	mit Schnapping

### Verpackungen in Kartons\*

\*Verpackungsarten beziehen sich auf Einwegverpackungen. Mehrwegverpackungen auf Anfrage.

Bild-Nr.	Typ	Karton Stück	Bruttogewicht kg	Kartongröße (cm)
01	WA 65/16-80	360	26/33	68 x 44 x 37
02	WA 65/16-82 S	360	33	68 x 44 x 37
03	WA 65/16-117 S	260	31	70 x 49 x 33
04	SPI 75/10-100 S	196	25	45 x 40 x 43
05	WA 80/16-86 S	196	24	45 x 40 x 43
06	SPI 80/10-100 S	196	26	45 x 40 x 43



### Spulen "Made by Häfner"

**Kompetenz aus mehr als 75 Jahren Erfahrung:**  
 »Die branchenübergreifende Entwicklung und umweltschonende Fertigung von Spulenkörpern im intensiven Dialog mit unseren Kunden haben uns zur europäischen Nr. 1 gemacht. Wir garantieren Ihnen hohe Qualität und Service sowie ein gutes Preis-Leistungs-Verhältnis. Lassen Sie uns über gemeinsame Ziele sprechen – wir haben die Lösung für Ihre Anforderungen.«

Häfner & Krullmann GmbH  
 Kunststoff-Verarbeitungswerk

Krentruper Straße 7-15  
 D-33818 Leopoldshöhe

Tel. +49 (0)5208 7004-0  
 Fax +49 (0)5208 7004-155

info@hafner-spools.com  
 www.hafner-spools.com