

Spulen und Spulenbehälter

in Abwandlung von DIN EN 60264-3 (DIN 46 383) u. a.



HÄFNER



Verpackungsarten:

Achtung: Bei Verpackung auf Paletten unter Schrumpfhaut dürfen diese nicht in der prallen Sonne gelagert werden, da es durch den Hitzestau zu bleibenden Deformationen des Kunststoffes kommen kann. Behälter und Spulen allein oder Behälter mit Spulen werden vorzugsweise auf Paletten unter Schrumpfhaut geliefert. Kleinere Mengen Spulen oder Behälter bzw. Kombinationen werden in stabilen Wellpappkartons verpackt.

Spulen

Verpackung in Kartons/auf Paletten*.

*Verpackungsarten beziehen sich auf Einwegverpackungen. Mehrwegverpackungen auf Anfrage.

Typ	Karton Stück	Bruttogewicht kg	Kartongröße (cm)	Paletten Stück	Bruttogewicht kg	Paletten Außenmaße (cm)
258/322	10	12,0	66 x 54 x 67	120	124	100 x 126 x 207
GL 250/400	10	24,8	66 x 54 x 67	80	192	100 x 122 x 207
250/400 E	10	21,0	66 x 54 x 67	80	163	100 x 122 x 175
315/500 E	5	18,0	66 x 54 x 67	48	162	100 x 120 x 215
400/630 E	2	13,0	68 x 44 x 71	27	144	115 x 120 x 207
KK 250 kon	18	21,0	68 x 44 x 71	240	267	110 x 128 x 185
K 250	18	21,0	68 x 44 x 71	240	267	110 x 128 x 185
DWF 250	18	26,4	68 x 44 x 71	240	334	110 x 128 x 185
EPA 250-E	18	21,0	68 x 44 x 71	240	267	110 x 128 x 185
250-E	18	14,8	68 x 44 x 71	240	182	110 x 128 x 185
G 250	18	21,0	68 x 44 x 71	240	267	110 x 128 x 185
K 250 mit Radius	18	26,0	68 x 44 x 71	240	331	110 x 128 x 185
HKL 200/22	18	18,3	77 x 52 x 53	120	118	80 x 120 x 170
HKL 200/100	18	19,3	77 x 52 x 53	120	125	80 x 120 x 170
HKV 250	16	18,0	77 x 52 x 53	140	147	80 x 120 x 192

Behälter

(Kombination Spule im Behälter mit gleichen Verpackungsmaßen)

VB 250/400	12	33,0	89 x 62 x 99	64	169	120 x 120 x 206
VB 315/500**	4	22,2	74 x 74 x 64	27	140	110 x 120 x 200
VB 400/630**	1	11,0	77 x 52 x 53	10	102	110 x 120 x 165
VB 250	18	30,4	89 x 62 x 99	96	154	112 x 120 x 188
VBL 200	12	19,3	89 x 62 x 99	80	116	100 x 120 x 175
VB 250/250	18	33,2	89 x 62 x 99	80	142	112 x 120 x 184

**lose möglich bei Direktverladung

Spulen und Spulenbehälter
in Abwandlung von DIN EN 60264-3
(DIN 46383) und andere



HÄFNER

Auf Wunsch liefern wir auch Kartons auf Paletten unter Schrumpfhaut. Containerversand (20 feet bzw. 40 feet) nach Übersee ist möglich. Versandmenge bitte erfragen.

Experten-Tipp:

Wie qualifiziert Häfner sein Personal?
»Qualifiziertes Personal ist die Schlüsselressource eines jeden Unternehmens. Nur exzellent ausgebildete Mitarbeiter und Nachwuchskräfte können einen Kunden kompetent beraten und für ihn höchste Produktqualität realisieren. Dieser Verantwortung ist sich Häfner als anerkannter Ausbildungsbetrieb

bewusst. 8 % unserer Beschäftigten sind Auszubildende. Wir pflegen Partnerschaften mit weiterführenden sowie Fachhochschulen und legen großen Wert auf die regelmäßige Weiterbildung unserer Nachwuchskräfte sowie langjährigen Mitarbeiter. Die entscheidende Messgröße ist für uns dabei stets die Zufriedenheit unserer Kunden. <<

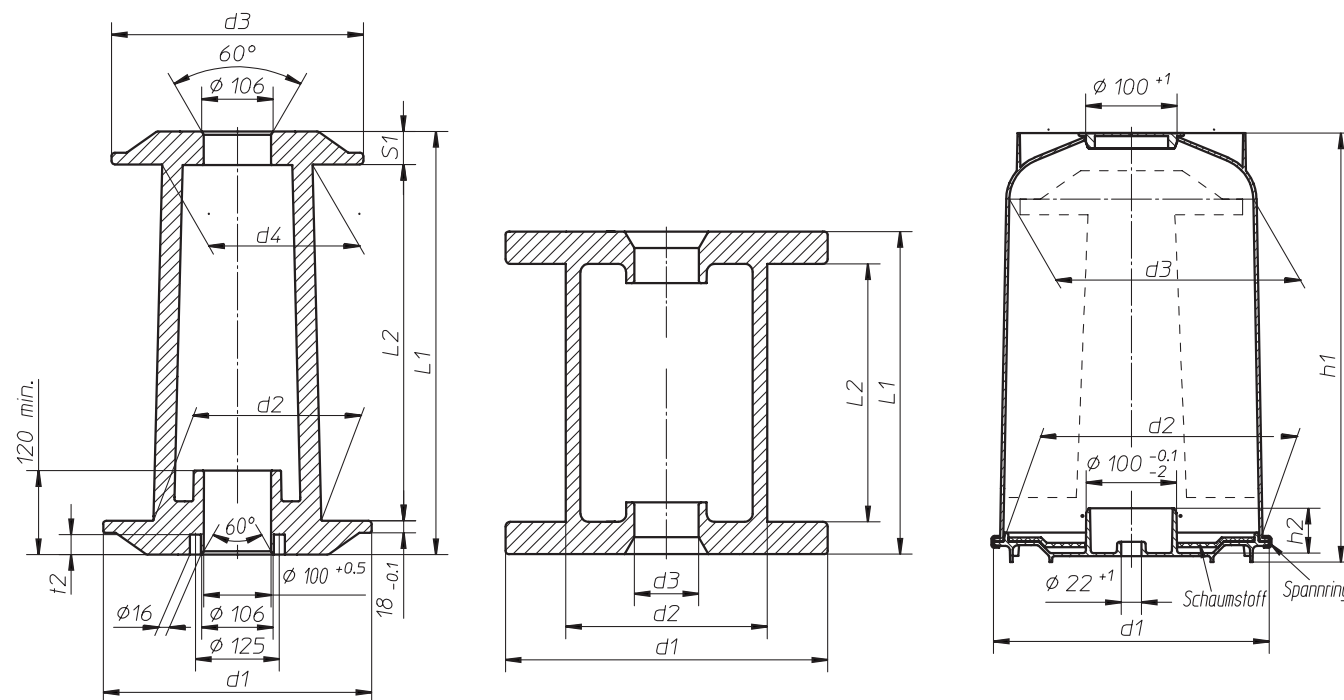
Spulen "Made by Häfner"

Kompetenz aus mehr als 75 Jahren Erfahrung:
»Die branchenübergreifende Entwicklung und umweltschonende Fertigung von Spulenkörpern im intensiven Dialog mit unseren Kunden haben uns zur europäischen Nr. 1 gemacht. Wir garantieren Ihnen hohe Qualität und Service sowie ein gutes Preis-Leistungs-Verhältnis. Lassen Sie uns über gemeinsame Ziele sprechen – wir haben die Lösung für Ihre Anforderungen. <<

Häfner & Krullmann GmbH
Kunststoff-Verarbeitungswerk
Krentrufer Straße 7-15
D-33818 Leopoldshöhe
Tel. +49 (0)5208 7004-0
Fax +49 (0)5208 7004-155
info@hafner-spools.com
www.hafner-spools.com



Spulen und Spulenbehälter
in Abwandlung von DIN EN 60264-3
(DIN 46383) und andere



▣ Spulen

▣ Behälter

Material:

PS = hochschlagfestes Polystyrol
 ABS = Acrylnitril-Butadien-Styrol
 PA6 = Polyamide
 Sollte die Gefahr bestehen, dass die Spulen mit aromatischen Kohlenwasserstoffen (Lösungsmitteln) in Berührung kommen oder bei sehr tiefen Temperaturen eingesetzt werden, empfehlen wir die Verwendung von ABS oder PA6. Nähere Angaben hierzu entnehmen Sie bitte unseren Werkstoffblättern.

Toleranzen:

Bei allen angegebenen Maßen, Gewichten und Belastungen handelt es sich um Richtwerte; branchenübliche Toleranzen und Abweichungen bleiben vorbehalten.

Unsere Behälter schützen die Spulen und das Wickelgut beim Transport.

Sie dienen zudem als Abwickelvorrichtung (Überkopfabzug mit hohen Geschwindigkeiten) und werden daher von uns mit einer absolut glatten Innenfläche geliefert. Alle Behälter sind mit einem Fenster ausgestattet, so dass der Füllstand der Spule ohne Abheben der Behälterhaube auch während des Abwickelns kontrolliert werden kann. Die Auspulöffnung ist durch einen nicht verlierbaren Deckel verschlossen. Tragschnüre an der oberen Stirnseite ermöglichen ein problemloses Transportieren, z. B. durch Einhängen in Kranhaken. Die Festigkeit erlaubt mehrere gefüllte Behälter aufeinander zu stapeln. Der Behälter wird durch einen Spanning verschlossen, der auch verplombt werden kann. Die Kombination Spule/Behälter schont die Spule. Durch die Wiederverwendbarkeit amortisiert sich diese Art des Drahtversands schnell. Die lieferbaren Materialqualitäten haben wir in der unterstehenden Tabelle angegeben.

▣ Spulen nach DIN EN 60264-3

Begriffe und Maßbuchstaben nach DIN 46380.
 Maße in mm – Alle Maße sind Nennmaße.

Bild-Nr.	Typ	d1	d2	d3	d4	L1 max.	L2	t2	S1 max.	Mögliche Materialien	Kombination Spule/ Behälter für CuL
01	258/322*	258	180	230	160	322	280	–	21,0	PS, ABS	35 kg = 77 lbs
02	GL 250/400	250	160	236	140	400	335	15	32,5	ABS	45 kg = 100 lbs
03	250/400E	250	160	236	140	400	335	15	32,5	PA6, PS, ABS	45 kg = 100 lbs
04	315/500E	315	200	300	180	500	425	20	37,5	PA6, PS, ABS	90 kg = 200 lbs
05	400/630E	400	250	375	224	630	530	30	50,0	PA6, PS, ABS	190 kg = 420 lbs

▣ Behälter nach DIN EN 60264-3-5

Begriffe und Maßbuchstaben nach DIN 46380.
 Maße in mm – Alle Maße sind Nennmaße.

Bild-Nr.	Typ	d1 max.	h1 max.	d2	d3 min.	h2	Mögliche Materialien
A	VB 250/400	315	500	280	270	50	ABS
A	VB 250/400	315	500	280	270	50	ABS
A	VB 250/400	315	500	280	270	50	ABS
B	VB 315/500	400	630	355	338	63	ABS
C	VB 400/630	500	800	450	428	80	ABS

▣ Diese Spulen/Behälterkombinationen beruhen auf Spulen nach DIN EN 264-2

Bild-Nr.	Typ	d1	d2	d3	L1	L2	Mögliche Materialien	Kombination Spule/ Behälter für CuL
06	KK 250 kon	250	150/160	22	200	160	PS, ABS	22 kg = 49 lbs
07	K 250	250	160	22	200	160	PS, ABS, PA6	22 kg = 49 lbs
08	DWF 250	250	160	22	200	160	PS, ABS	22 kg = 49 lbs
09	EPA 250-E	250	160	22	200	160	PA6	22 kg = 49 lbs
10	250-E	250	160	22	200	160	PS	22 kg = 49 lbs
ohne Bild	G 250	250	160	22	198	158	ABS	22 kg = 49 lbs
ohne Bild	K 250 mit Radius	250	160	22	200	160	PA6	22 kg = 49 lbs

▣ Behälter*

Bild-Nr.	Typ	d1 max.	h1 max.	d2	d3	h2 min.	Mögliche Materialien
D	VB 250*	305	295	283	270	50	ABS

Die Behälter sind für Spulen mit 22 mm Bohrung ausgelegt und für 36 mm Bohrung mit einem Adapter verwendbar, sie sind jedoch nicht genormt.

▣ Spulen mit konischen Flanschen

11	HKL 200/22	200	112	22	315	221	ABS	–
12	HKL 200/100	200	112	100	315	221	ABS	–
13	HKV 250	250	140	22	250	133	ABS	25 kg = 55 lbs

▣ Behälter*

E	VBL 200/22	265	400	236	215	47	ABS
E	VBL 200/100	265	400	236	215	47	ABS
F	VB 250/250	305	350	283	270	50	ABS

*Spulen/Behälter nicht nach DIN EN