

# Druckringe



HÄFNER



### Experten-Tipp:

**Arbeitssicherheit ein Unternehmensziel bei Häfner!**

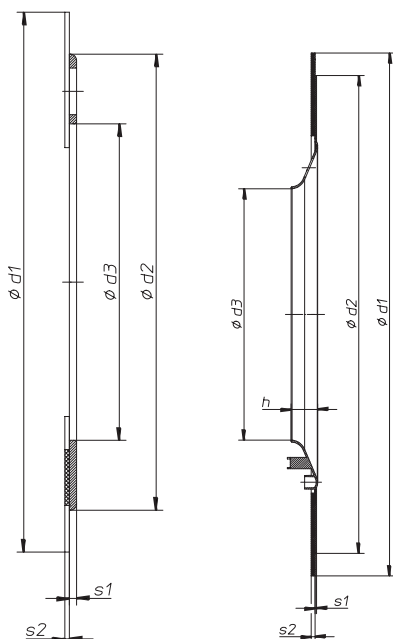
»Sichere Gestaltung von Maschinen, Anlagen und Arbeitsplätzen sind neben gesetzlichen Auflagen erklärte Managementziele des Unternehmens.«

Nur durch ein gefähndungsfreies Arbeiten mit einwandfreien Arbeitsergebnissen führt zu einem reibungslosen Betriebsablauf. So sichern wir mit qualitativ hochwertigen und wirtschaftlichen Produkten Ihre Fertigung.«



HÄFNER

## Druckringe



### Verwendung:

Druckringe dienen als Transportsicherung in Wickelfässern. Beim Transport drückt der Druckring auf die Wicklung und verhindert ein Verrutschen der oberen Windungen im Drahtbehälter. Beim Auswickeln aus dem Behälter führt der Druckring den Draht und verhindert Schlaufenbildung.

### Material:

PP TSG = Polypropylen mit Schaumstruktur  
 PS = hochschlagfestes Polystyrol  
 Nähere Einzelheiten zum Material entnehmen Sie bitte unseren Werkstoffblättern.

### Verpackungen:

Auf Anfrage.

### Toleranzen:

Bei allen angegebenen Maßen, Gewichten und Belastungen handelt es sich um Richtwerte; branchenübliche Toleranzen und Abweichungen bleiben vorbehalten.

### Druckringe

Maße in mm – Alle Maße sind Nennmaße.

Bild-Nr.	Typ	d1	d2	d3	h	s1	s2	Mögliche Materialien	Bemerkungen
01	490/340	580	490	340	–	7,7	5	PS	mit 3 Schaumstoffsegmenten
02	530/340	–	530	340	–	7,0	–	PS	–
03	570/380	660	570	380	–	5,4	5	PS	mit 3 Schaumstoffsegmenten
04	TR 490/334	554	490	334	35	2,0	5	PP TSG	mit 4 Schaumstoffsegmenten
05	TR 570/334	630	570	334	35	2,0	5	PP TSG	mit 4 Schaumstoffsegmenten
06	TR 615/334	675	615	334	35	2,0	5	PP TSG	mit 4 Schaumstoffsegmenten
07	TR 645/334	705	645	334	35	2,0	5	PP TSG	mit 4 Schaumstoffsegmenten

### Spulen "Made by Häfner"

**Kompetenz aus mehr als 75 Jahren Erfahrung:**  
 »Die branchenübergreifende Entwicklung und umweltschonende Fertigung von Spulenkörpern im intensiven Dialog mit unseren Kunden haben uns zur europäischen Nr. 1 gemacht. Wir garantieren Ihnen hohe Qualität und Service sowie ein gutes Preis-Leistungs-Verhältnis. Lassen Sie uns über gemeinsame Ziele sprechen – wir haben die Lösung für Ihre Anforderungen.«

Häfner & Krullmann GmbH  
 Kunststoff-Verarbeitungswerk  
 Krentruper Straße 7-15  
 D-33818 Leopoldshöhe  
 Tel. +49 (0)5208 7004-0  
 Fax +49 (0)5208 7004-155  
 info@hafner-spools.com  
 www.hafner-spools.com