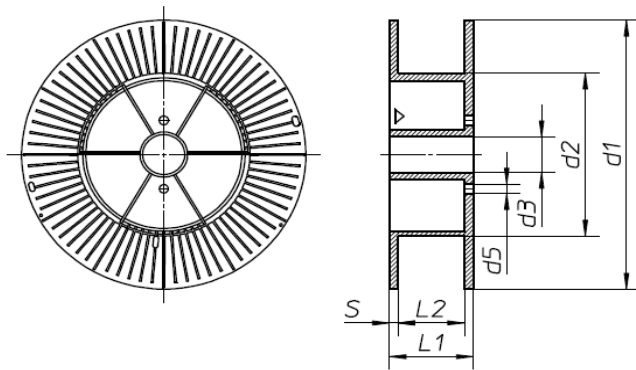


# Spule / Reel SD 350 K AW



**Maße / dimensions :**



d 1	[ mm ]	350	13,8	[inch]
d 2	[ mm ]	212,5	8,4	[inch]
			0,0	
d 3	[ mm ]	51,7	2,0	[inch]
d 5	[ mm ]	11	0,4	[inch]
L 1	[ mm ]	103	4,1	[inch]
L 2	[ mm ]	89,4	3,5	[inch]
s	[ mm ]	6,8	0,3	[inch]
V	[ cm <sup>3</sup> ]	5430	331,8	[inch <sup>3</sup> ]

**Material / material:**

Spule aus ABS  
Auch andere Qualitäten lieferbar.

/ reel made of ABS material  
/ also available in other material qualities

**Einsatzzweck / application:**

Schweißdrahtspule für Füllgewichte bis 30 kg.

/ Welding wire reel with max product weight of 30 kg.

**Besonderheiten / peculiarity:**

Designed für den Einsatz auf vollautomatischen Wicklern, mit L 2 = 89,4 mm.  
Mit hoher Rundlauf- / Planschlaggenauigkeit und Segmentflächen für die Produktkennzeichnung.

/ Designed for use with fully automated winders, with winding width L 2= 89,4 mm.  
/ Little wobble and precise roundness.  
/ Surface for product label.

**Verpackung / packaging:**

Auf Anfrage

/ on request