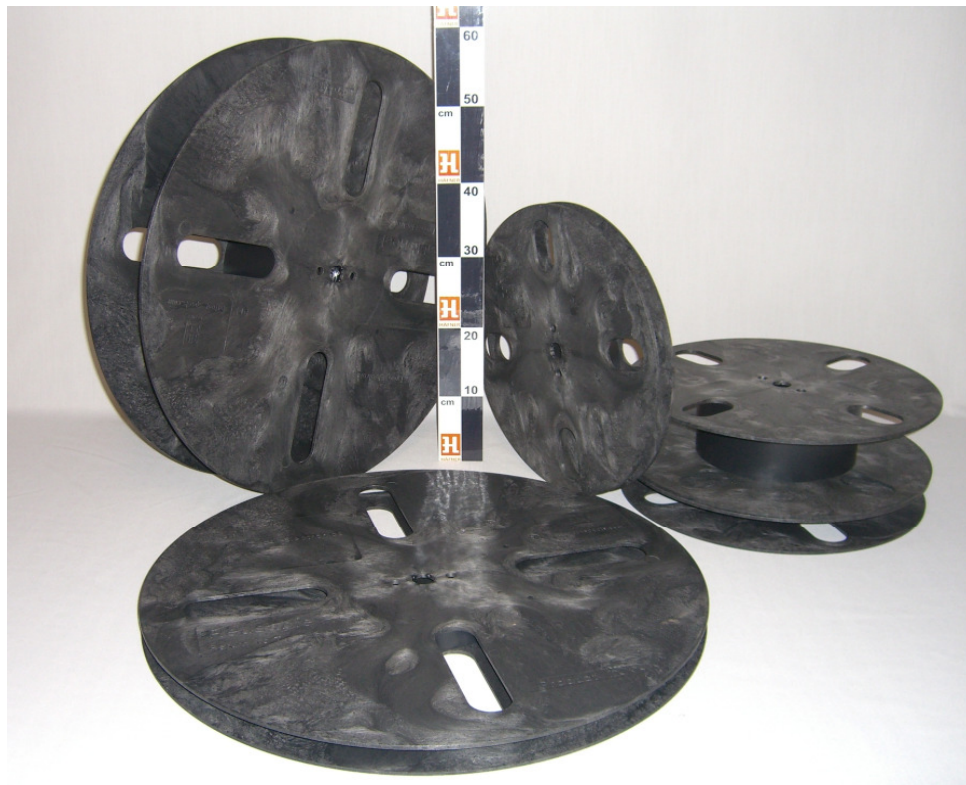
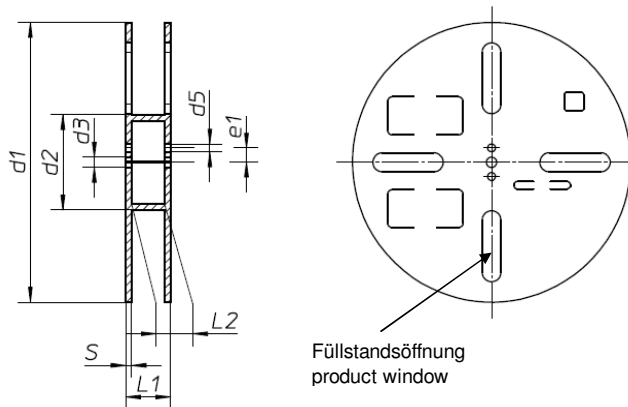


Spule / Reel FLI 385 / FLI 588



Maße / dimensions :



d 1*	[mm]	385	15,2	[inch]
oder			or	
d 1**	[mm]	588	23,1	[inch]
d 2	[mm]	200	7,9	[inch]
d 3	[mm]	22	0,9	[inch]
L 1	[mm]	30	1,2	[inch]
L 2	[mm]	20	0,8	[inch]
L 2 möglich	[mm]	10 - 260		
L 2 possible			0,4-10	[inch]
e1	[mm]	30	1,2	[inch]
d5	[mm]	10	0,4	[inch]
s	[mm]	5	0,2	[inch]
V*	[cm ³]	1700	103,9	[inch ³]
V**	[cm ³]	4800	293,3	[inch ³]

Material / material:

Spule aus PS / reel PS
 Auch andere Qualitäten lieferbar / also available in other material qualities

Besonderheiten / features:

Rippenlose Flansche mit hoher Planheit. / rib-free flanges with high flatness
 auch ohne Füllstandsöffnung lieferbar. / also available without "product windows"
 frei wählbare Wickelbreite von 10 - 260 mm. / variable traverse length of 10 - 260mm
 optimierte Maße für Europaletten oder Gitterboxen. / dimension optimized for europallet and skeleton container

Einsatzzweck / application:

Bandspule insbesondere für gegurtete Stanzprodukte und Bänder mit hohem Gewicht. / designed for higher weight loads tapereel for stamping parts and tapes with higher product weight
 Einsatz in Fällen bei denen Rippen stören. / for requirements of rib-free flanges

Verpackung / packaging:

auf Anfrage, Europaletten oder Gitterboxen. / europallet / skeleton container