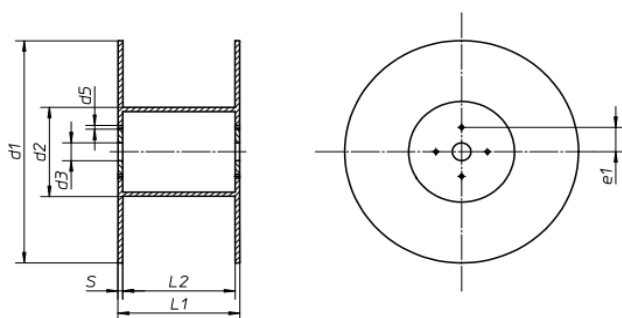


Spule / Reel FLI 500/40-260



Maße / dimensions :



d 1	[mm]	500	19,7	[inch]
d 2	[mm]	200	7,9	[inch]
d 3	[mm]	40	1,6	[inch]
L 1	[mm]	260	10,2	[inch]
L 2	[mm]	250	9,8	[inch]
L 2 möglich	[mm]	10 - 260		
L 2 possible			0,4-10	[inch]
e1	[mm]	55	2,2	[inch]
d5	[mm]	8,5	0,3	[inch]
s	[mm]	5	0,2	[inch]
V	[cm ³]	41233	2519,3	[inch ³]

Material / material:

Spule aus PS / reel PS
 Auch andere Qualitäten lieferbar / also available in other material qualities

Besonderheiten / features:

Rippenlose Flansche mit hoher Planheit. / rib-free flanges with high flatness
 auch ohne Füllstandsöffnung lieferbar. / also available without "product windows"
 frei wählbare Wickelbreite von 10 - 260 mm. / variable traverse length of 10 - 260mm

Einsatzzweck / application:

Bandspule insbesondere für gegurtete Stanzprodukte / designed for higher weight loads
 und Bänder mit hohem Gewicht. / tapereel for stamping parts and tapes with
 higher product weight
 Einsatz in Fällen bei denen Rippen stören. / for requirements of rib-free flanges

Verpackung / packaging:

auf Anfrage. / on request