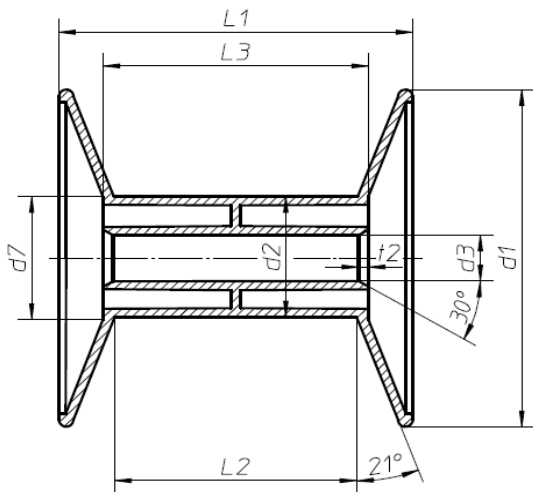


Spule / Reel MeFo 120/21



Maße / dimensions :

d 1	[mm]	120	4,7	[inch]
d 2	[mm]	42	1,7	[inch]
d 3	[mm]	16,3	0,6	[inch]
d 7	[mm]	43,9	1,7	[inch]
L 1	[mm]	120	4,7	[inch]
L 2	[mm]	82	3,2	[inch]
L 3	[mm]	90	3,5	[inch]
t 2	[mm]	3,4	0,1	[inch]
V	[cm ³]	787	48,1	[inch ³]

Material / material:	Spule aus SAN Auch andere Qualitäten lieferbar	/	reel SAN also available in other material qualities
Besonderheiten / peculiarity:	Spule mit hoher Steifigkeit und Maßhaltigkeit. Konische Flansche.	/	reel with high stiffness and dimensional stability. conical flange.
Einsatzzweck / application:	Besonders für Sicherheitsbänder in Banknoten, Urkunden und anderen Dokumenten geeignet.	/	especially suitable for security threads in banknotes, certificates and other documents
Verpackung / packaging:	150 Stck. im Karton 75 x 48 x 49 cm	/	150 pcs. per carton; dim. 30 x 19 x 19 inch