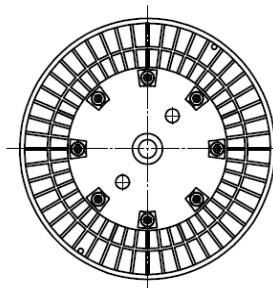
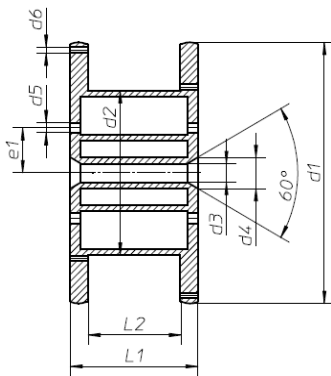


# Spule / Reel K 500



**Maße / dimensions :**

d 1	[ mm ]	500	19,7	[inch]
d 2	[ mm ]	315	12,4	[inch]
d 3	[ mm ]	36	1,4	[inch]
d 4	[ mm ]	60	2,4	[inch]
L 1	[ mm ]	250	9,8	[inch]
L 2	[ mm ]	180	7,1	[inch]
d 5	[ mm ]	26	1,0	[inch]
e 1	[ mm ]	80	3,1	[inch]
d 6	[ mm ]	10	0,4	[inch]
s	[ mm ]	35	1,4	[inch]
V	[ cm <sup>3</sup> ]	21315	1300	[inch <sup>3</sup> ]

<b>Material / material:</b>	Spule aus ABS Auch andere Qualitäten lieferbar	/	reel ABS also available in other material qualities
<b>Besonderheiten / peculiarity:</b>	Spule vgl. einer DWF 500 nach DIN EN 60264-2-1, ein niedrigeres Gewicht, kostengünstige Bauweise. Einfädelschlitz im Kern. Verklebung mit Sinusklebelinie ermöglicht guten Einsatz für Runddrähte (keine sich einziehenden Drähte).	/	Dimensions comparable to DWF 500. Cost efficient design for one way packaging reel. Alternatively with large starting hole for rectangular profile. Sinus shaped bonding line facilitates an easy unwinding.
<b>Einsatzzweck / application:</b>	Anwendung als Einweg- / Lieferspule Für Drilleiter und Runddrähte.	/	Used as one way and packaging reel. For continuously transposed conductors and round wire.
<b>Verpackung / packaging:</b>	39 Stck. auf Einwegpalette 100 x 120 x 215 cm	/	39 pcs. per pallet; dim. 40 x 47 x 85 inch