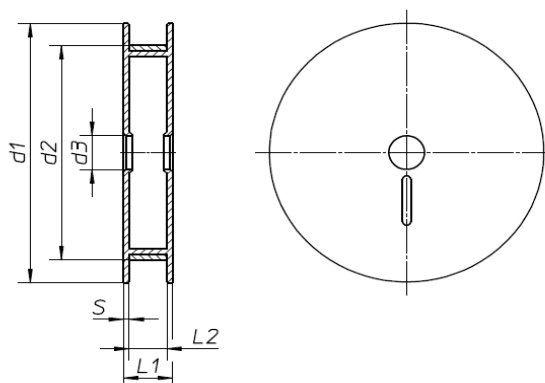
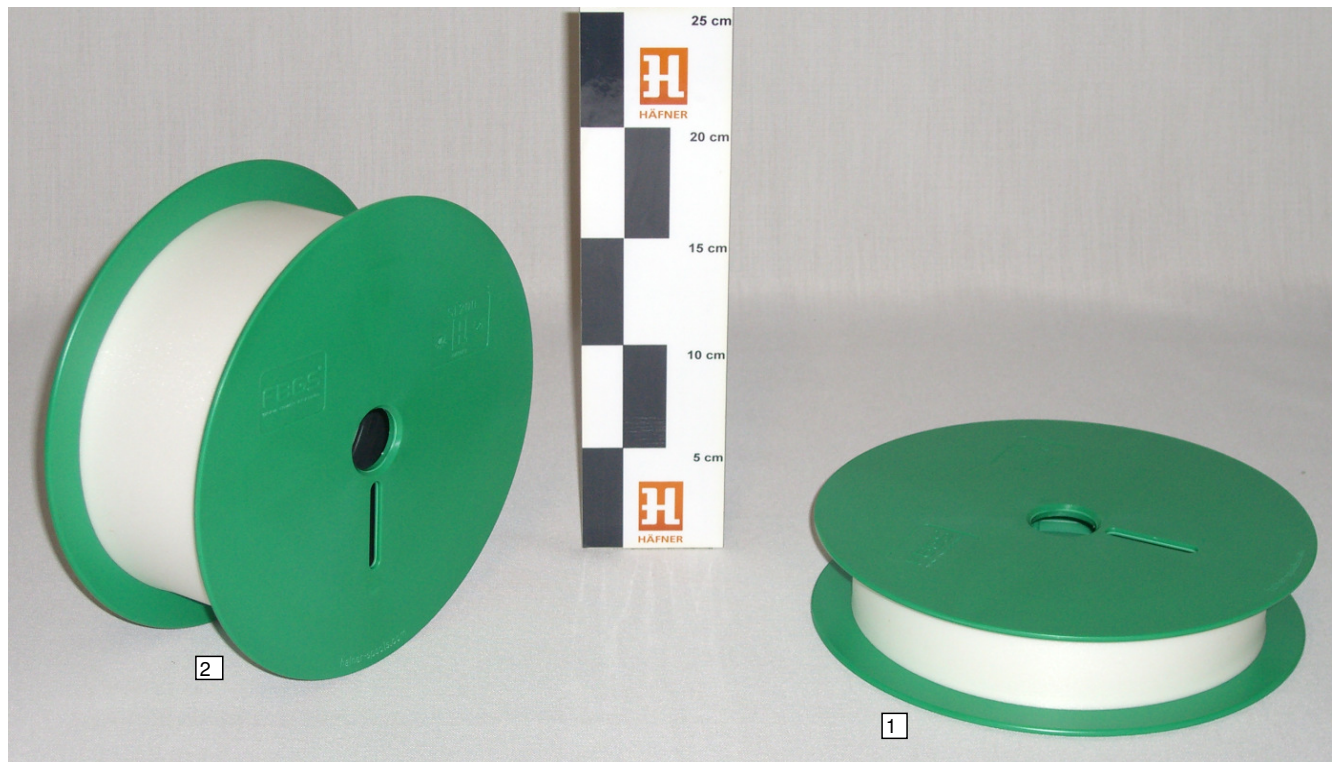


Spulen für Lichtwellenleiter SI 200
Spools for fibre optics SI 200



Nr. / no.	Typ / Type	d1 [mm]	d2 [mm]	d3 [mm]	L1 [mm]	L2 [mm]	S [mm]	cm ³	Material
1	Spule / reel SI 200/25,8-46	200	166	25,8	46,0	40	3,0	390	PS
2	Spule / reel SI 200/25,8-76	200	166	25,8	76,0	70	3,0	684	PS

Besonderheiten / peculiarity:

Mit 3 mm PE-Schaum ummantelter Wickelkern.
Wickelbreiten von 20 mm bis 220 mm möglich.

/ Barrel coated with 3mm PE-foam.
/ Winding widths possible from 20 - 220 mm

Einsatzzweck / application:

Spule für Lichtwellenleiter.

/ Spools for fibre optics.

Verpackung / packaging:

Auf Anfrage zum Beispiel

40 Stck. im Karton 54 x 40 x 41 cm

/ On request e.g.
sample 40 pcs. per carton; dim. 21 x 15,5 x 16 inch