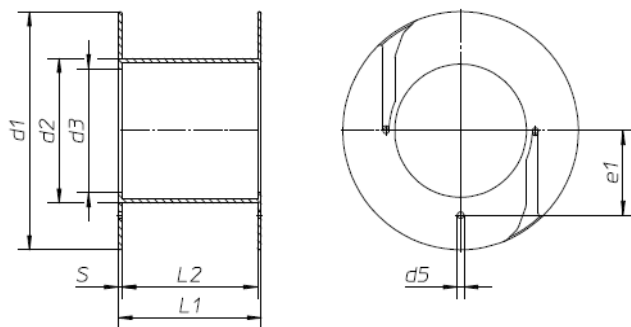


Spule / Reel MTL 395/221-240



Maße / dimensions :



d 1	[mm]	395	15,6	[inch]
d 2	[mm]	240	9,4	[inch]
d 3	[mm]	221	8,7	[inch]
L 1	[mm]	240	9,4	[inch]
L 2	[mm]	230	9,1	[inch]
s	[mm]	5	0,2	[inch]
V	[cm ³]	17780	1086,4	[inch ³]

Material / material:	Spule aus PS oder ABS Materialspezifikation auf Anfrage (z.B.:FDA / LBMG)	/	reel made of PS or ABS material material specification on request (e.g. FDA / LBMG)
Besonderheiten / peculiarity:	Inhouse oder Lieferspule im Einweg und Mehrweg Einsatz. Rippenlose Flansche mit hoher Planheit und geringer Wandstärke. Leicht zu reinigen.	/	Inhouse reel or packaging reel. Flat, rib free flanges with small flange thickness. Easy to clean.
Einsatzzweck / application:	Für Doppelwickler in Extrusionsanwendungen, z.B.: Medizinische Schläuche im Reinraum.	/	Designed for dual winders in extrusion application, e.g. medical tubes in cleanroom production
Verpackung / packaging:	48 Stck. auf Einwegpalette 120 x 80 x 204 cm	/	35 pcs. per pallet; dim. 47 x 31 x 83 inch