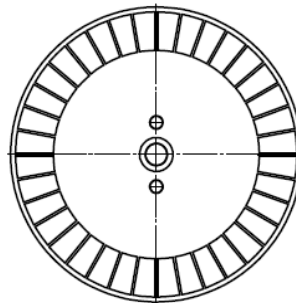
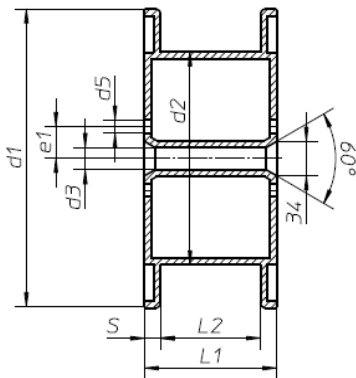
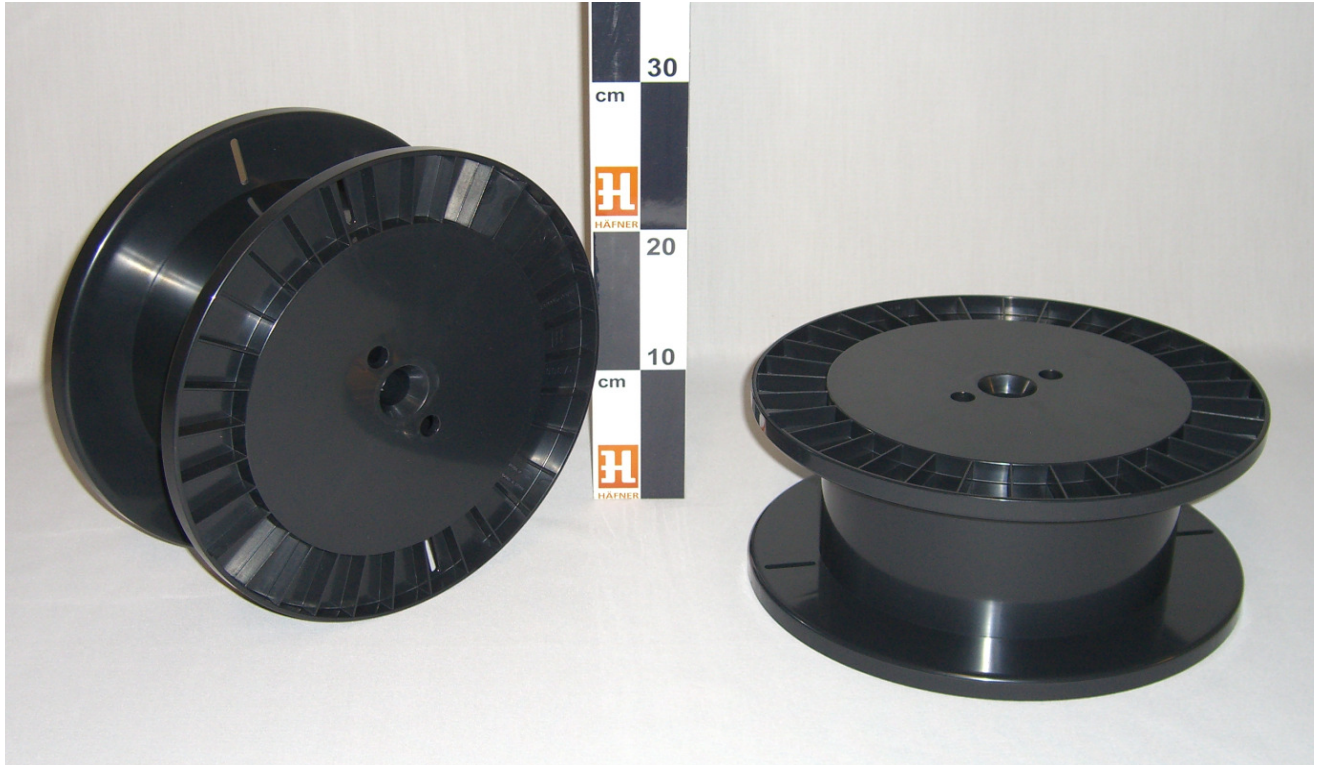


Spule / Reel PV 300 Z
Spulen für Photovoltaik Flachbänder
Spools for precision flat wire photo-voltaic ribbon



Maße / dimensions :

d 1	[mm]	295	11 5/8	[inch]
d 2	[mm]	210	8 1/4	[inch]
d 3	[mm]	22	7/8	[inch]
L 1	[mm]	132	5 1/4	[inch]
L 2	[mm]	100	3 7/8	[inch]
S	[mm]	16	5/8	[inch]
V	[cm ³]	3371	206	[inch ³]

Material / material:

Spule aus ABS
 Auch andere Qualitäten lieferbar

/ reel made of ABS material
 / also available in other material qualities

Einsatzzweck / application:

Spule für Flachdrähte mit hohen Maß- und Wickelanforderungen wie z.B.: PV - Ribbon. Spule mit hoher Genauigkeit in Plan- und Rundlauf. Ohne Trennnähte im Wickelraum. Geeignet für vollautomatischen Wickelprozeß. Lange Laufzeiten durch hohes Füllgewicht (großes Wickelvolumen)

/ Spool for flat wire with high tolerance - and winding requirements, like PV-ribbon.
 / High precision spool with little wobble and precise roundness and without any mould parting lines on the winding surface.
 / Designed for fully automated winding process.
 Increased machine running time due to high filling weight (large winding volume)

Verpackung / packaging:

156 Stck. auf Einwegpalette 80 x 120 x 190 cm

/ 156 pcs. per pallet; dim. 31 x 47 x 75 inch

Häfner & Krullmann GmbH
 Plastic Processors

Krentrufer Straße 7-15
 33818 Leopoldshöhe (Germany)

Tel. +49 (0)5208 7004-0
 Fax +49 (0)5208 7004-155

info@hafner-spools.com
 www.hafner-spools.com