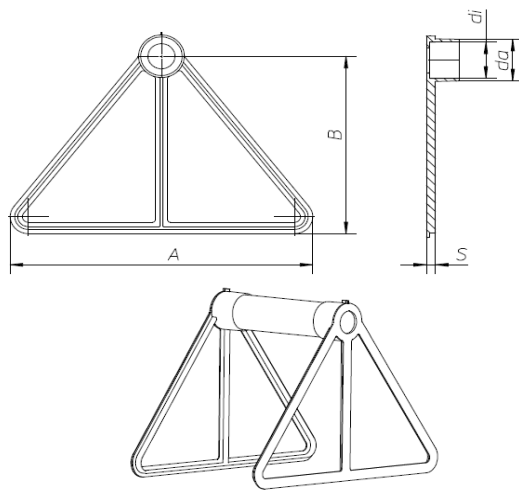
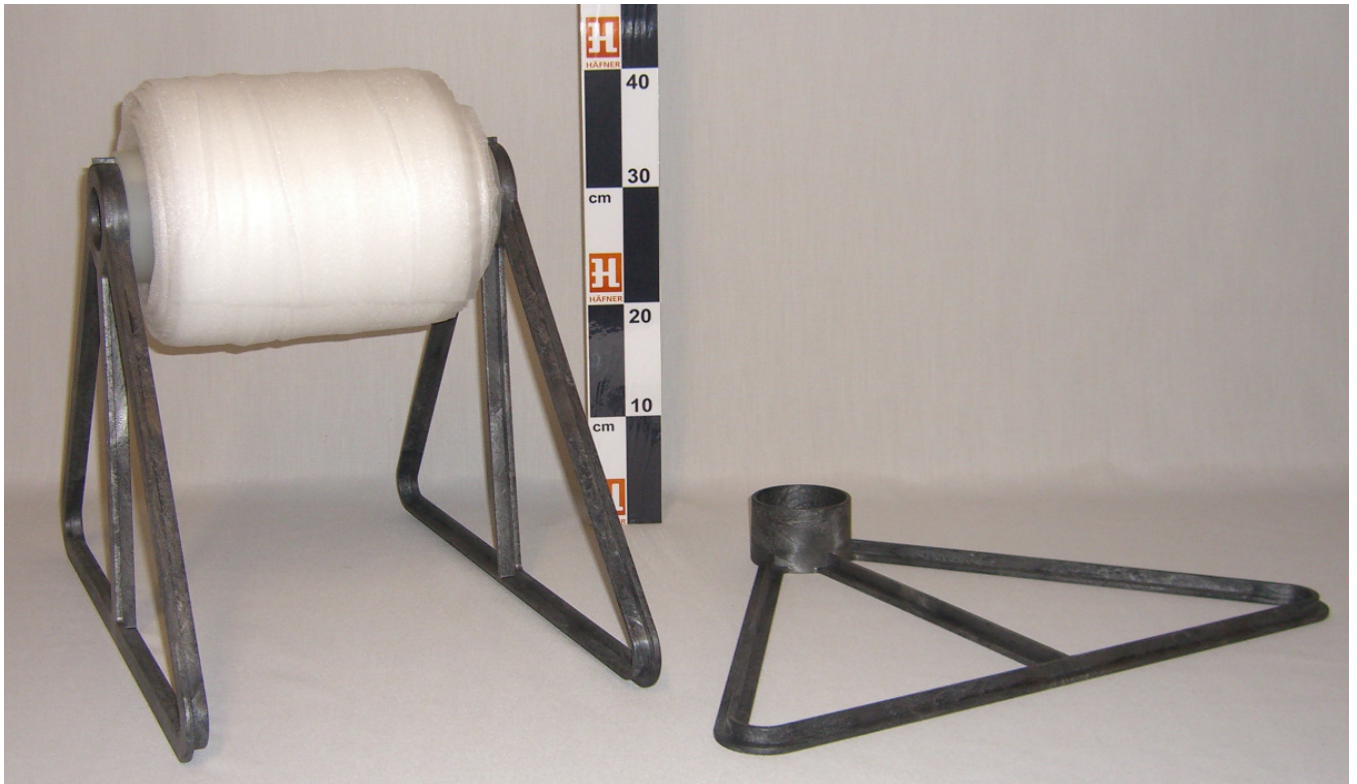


Transporthalter/ Cone-Tube-Holder



Maße / dimensions :

A	[mm]	500		19,7	[inch]
B	[mm]	315		12,4	[inch]
d i	[mm]	68,6		2,7	[inch]
da	[mm]	76		3,0	[inch]
s	[mm]	15		0,6	[inch]

Material / material: Transporthalter aus PS / Cone-Tube-Holder made of PS material
 Auch andere Qualitäten lieferbar. / also available in other material qualities

Einsatzzweck / application: Transporthalter zur Aufnahme von 76,2 / 3" Wickelhülsen. Geeignet für geringes bis mittleres Gewicht. Sicherer Transport von druckempfindlichen Produkten in Kartonumverpackung. / Transport and packaging support for 76.2 / 3" „cones“. Suitable for low and medium product weight. Safe transport and protection of fragile products in cardboard boxes.

Verpackung / packaging: 40 Stck. im Karton 77 x 52 x 53 cm / 40 pcs. per carton; dim. 30 x 20 x 21 inch