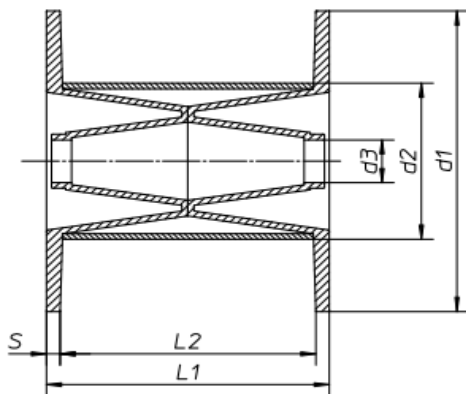


Spule / Reel Demopac® 570 mit Kern / with barrel



Maße / dimensions :

d 1	[mm]	570	22,4	[inch]
d 2	[mm]	250	9,8	[inch]
d 3	[mm]	80	3,1	[inch]
L 1	[mm]	280	11,0	[inch]
L 2	[mm]	240	9,4	[inch]
s	[mm]	20	0,8	[inch]
V	[cm ³]	49460	3022,0	[inch ³]

Material / material:	Spule aus PP Auch andere Qualitäten lieferbar	/	reel PP also available in other material qualities
Besonderheiten / features:	Spule besteht aus 2 Hälften und einem Kern. Einfache Montage und Demontage möglich. Reduktion von Transport und Lagerkosten.	/	Reel consists of two halves and one barrel. Easy assembly and disassembly with one twist. Significant reduction of warehouse and transport space.
Einsatzzweck / application:	Spule für extrudierte Dichtungsprofile aller Art	/	Reels for sealing profiles
Verpackung / packaging:	auf Anfrage.	/	on request