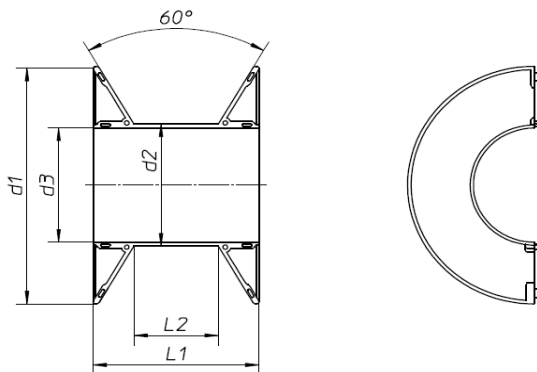
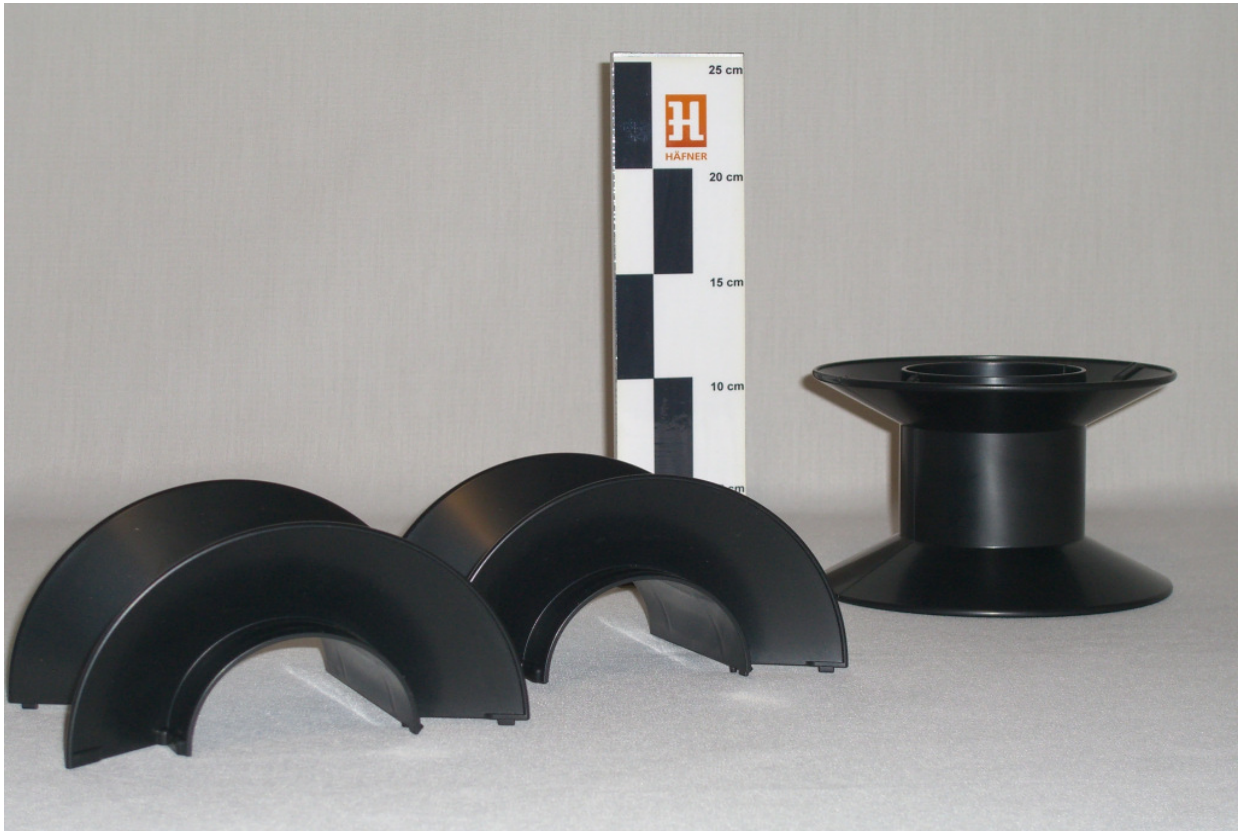


## Spule 2 Hälften / Reel 2 halves 160/30°-105



### Maße / dimensions :

d 1	[ mm ]	160	6,3	[inch]
d 2	[ mm ]	82	3,2	[inch]
d 3	[ mm ]	76,6	3,0	[inch]
L 1	[ mm ]	105	4,1	[inch]
L 2	[ mm ]	53	2,1	[inch]
V	[ cm <sup>3</sup> ]	1080	66,0	[inch <sup>3</sup> ]

### Material / material:

Spule aus ABS  
Auch andere Qualitäten lieferbar

/ reel ABS  
/ also available in other material qualities

### Einsatzzweck / application:

In zwei Hälften teilbare Spule, zum Einsatz in Bandanlagen.

/ for application in taping lines, seperates in two halves

Anwendung bei besonders kritischen Bändcheneigenschaften wie kleine Dimension oder rutschige Oberfläche.

/ application with particular critical tape characteristics like small dimensions or friction surface

Spulen können zerstörungsfrei entfernt werden.

removal from tape machine without damaging the reel

Wiederverwendbar.

/ reusable

### Verpackung / packaging:

Auf Anfrage

/ on request

Häfner & Krullmann GmbH  
Plastic Processors

Krentrupe Straße 7-15  
33818 Leopoldshöhe (Germany)

Tel. +49 (0)5208 7004-0  
Fax +49 (0)5208 7004-155

info@hafner-spools.com  
www.hafner-spools.com