

Anfrageblatt / Questionario

Bitte ausfüllen/ Pregasi compilare

Datum/ Data: _____

Ihr Name/ Vostro nome: _____

Ansprechpartner/ Interlocutore: _____

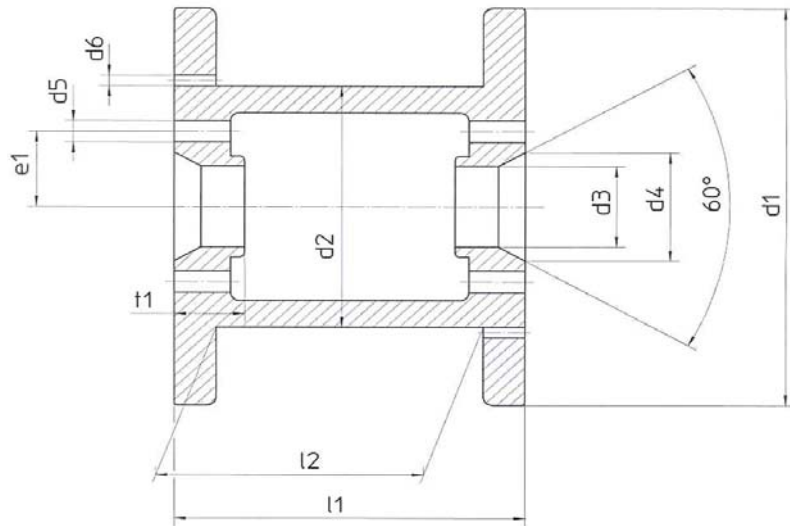
Telefon: _____

Telefax: _____

e-mail: _____

Adresse/ Indirizzo: _____

Abmessungen/ Dimensioni:



Type/ Tipo	d 1	d 2	d 3	d 4	L 1	L 2	t 1	d 5	e 1	d 6	Gewicht/ Peso

Sonderwünsche: z. B. Markierungen, Mitnahmeeinrichtungen, Drahtlöcher
 Richieste particolari: es. Marchi, Fori menabrida, Fori per il filo

Wickelvolumen in cm³ oder Füllgewicht:
 Volume utile in cm³ o peso di riempimento:

Einsatzzweck:
 Applicazione:

Einweg- oder Mehrwegausführung:
 Esecuzione a perdere o a rendere:

Maximale Drehzahl:
 Velocità massima:

Belastungen anderer Art z.B. chemische:
 Sollecitazioni diverse: es aggressione chimica

Bedarfmenge:
 Quantità richiesta:

Material:
 Materiale:



Häfner & Krullmann GmbH
 Kunststoffverarbeitungswerk
 Postfach 1153
 33814 Leopoldshöhe (Germany)

Telefon:+ 49 (0) 5208 7004-0
 Telefax:+ 49 (0) 5208 7004-155
 internet: www.hafner-spools.com
 e-mail: info@hafner-spools.com