

# Anfrageblatt / Kwestionariusz

Bitte ausfüllen/ Proszę wypełnić:

Datum/ Data: \_\_\_\_\_

Ihr Name/ Nazwa firmy: \_\_\_\_\_

Ansprechpartner/ Nazwisko: \_\_\_\_\_

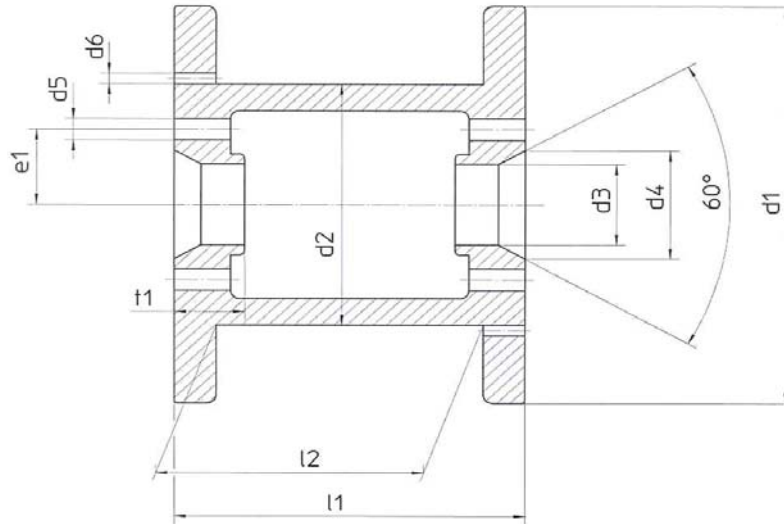
Telefon: \_\_\_\_\_

Telefax: \_\_\_\_\_

e-mail: \_\_\_\_\_

Adresse/ Adres: \_\_\_\_\_

Abmessungen/ Wymiary:



Typ	d 1	d 2	d 3	d 4	L 1	L 2	t 1	d 5	e 1	d 6	Gewicht/ Waga

**Sonderwünsche:** z. B. Markierungen, Mitnahmeeinrichtungen, Drahtlöcher  
 Specjalne życzenia: n.p. oznaczenia, zabieraki, otwory na drut: \_\_\_\_\_

**Wickelvolumen in cm<sup>3</sup> oder Füllgewicht:**  
 Pojemność w cm<sup>3</sup> albo waga produktu nawijanego: \_\_\_\_\_

**Einsatzzweck:**  
 Miejsce i sposób zastosowania: \_\_\_\_\_

**Einweg- oder Mehrwegausführung:**  
 Zastosowanie jednorazowe czy wielorazowe: \_\_\_\_\_

**Maximale Drehzahl:**  
 Maksymalna prędkość: \_\_\_\_\_

**Belastungen anderer Art z.B. chemische:**  
 Obciążenie innego rodzaju, np. chemiczne \_\_\_\_\_

**Bedarfsmenge:**  
 Ilość: \_\_\_\_\_

**Material:**  
 Materiał: \_\_\_\_\_



**Häfner & Krullmann GmbH**  
 Kunststoffverarbeitungswerk  
 Postfach 1153  
 33814 Leopoldshöhe ( Germany)

Telefon: + 49 (0) 5208 7004-0  
 Telefax: + 49 (0) 5208 7004-155  
 internet: www.hafner-spools.com  
 e-mail: info@hafner-spools.com